

**AUTONOME SECURITY CONTROLE VZW**Erkend **CONTROLEORGANISME**Maatschappelijke zetel : **Ketelstraat 111 – 3454 Rummen**

Tel. 0483/429830

E-mail bureel@asc-controle.beOndernemingsnummer **BE 0826-131-776**IBAN **BE 32 7512 0493 7802**Agent-bezoeker belast met het onderzoek : **Johan Evers****VERSLAG VAN EEN HUISHOUELIJKE ELEKTRISCHE INSTALLATIE OP LAAGSPANNING
EN OP ZEER LAGE SPANNING**

AARD ONDERZOEK	VOORSCHRIFTEN
CONTROLEBEZOEK :	BOEK 1 - KB 08/09/2019 & KB 05/03/2023 & KB 03/10/2024 6.5.1 t/m 6.5.7.2

1.- IDENTIFICATIE - INLICHTINGEN			
* Datum onderzoek	19/11/2025	Verslag nummer	JE-2025-1181-40
* Adres installatie	Prosper Pouletlaan 5-0207, 3000 Leuven		
* Eigenaar of DNG	Dhr Devroye		
* Installateur	-	BTW	-
* DNB	Fluvius	EAN Code	-
Type van de lokalen	Wooneenheid : huis appartement Detail : zie ééndraadsschema en situatieplan dd.25/01/2013 in bijlage		

2.- BESCHRIJVING VAN DE AANSLUITING		3.- METINGEN EN OPGESTELD MATERIAAL	
Nominale spanning in Volt	230 V	Verspreidingsweerstand v.d. aardinrichting in Ω	10
Automaat DNB	Teco 2p-40A	Algemeen isolatieniveau RI in M Ω	>0,5
Voedingskabel Hoofdbord \emptyset	4 x 10	Borden	1
Nominale waarde v.d. bescherming v. d. aansluiting	Zie automaat DNB	Eindstroombanen	5
Type aardelektrode	Alg.aarding gebouw	Type algemene schakelaar	Dif.40A/300mA/A

4.- VASTGESTELDE INBREUKEN OP DE VOORSCHRIFTEN VAN HET BOEK 1 (KB 08/09/2019 & KB 05/03/2023 & KB 03/10/2024)	
6.5.1 t/m 6.5.7.1	
4.1	GEEN

5.- BESLUIT
<p>1.- De elektrische installatie voldoet aan de voorschriften van het BOEK 1 (KB 08/09/2019 & KB 05/03/2023 & KB 03/10/2024). De volgende periodieke controle moet worden uitgevoerd uiterlijk op 19/11/2050 alsook voor de ingebruikname van elke belangrijke wijziging of beduidende uitbreiding voor deze datum. De ingangsklemmen van de automatische differentieelstroominrichting geplaatst bij het begin van de installatie waren werden ontoegankelijk gemaakt door verzegeling. Het(de) ééndraadschema (s) en situatieplan(nen) werd(en) voor gezien getekend.</p> <p>2.- De elektrische installatie voldoet niet aan de voorschriften van het BOEK 1 (KB 08/09/2019 & KB 05/03/2023 & KB 03/10/2024). De installatie mag in dienst blijven indien bij hoogdringendheid wordt voldaan aan de vastgestelde inbreuken en de gepaste maatregelen worden getroffen opdat de installatie geen gevaar vormt voor personen of goederen. Een aanvullend bezoek moet door A''S''C worden uitgevoerd uiterlijk op 12 maanden na datum van het verslag.</p>

6.-UITGEVOERDE CONTROLES

Onderzoek conform interne **procedures 23** en werkinstructie **E006** op basis van de vermelde voorschriften bij het uitvoeren van het controlebezoek van een huishoudelijke elektrische installatie.

Identificatie meettoestel : Metrel 3102

6 a	Controle op de conformiteit van de uitvoering van de elektrische installatie overeenkomstig de voorgelegde schema's.
6 b	Controle van de staat (vastleggingen, beschadigingen...) van het vast geïnstalleerd elektrisch materieel en in het bijzonder voor wat betreft de schakelaars, de contactdozen, de aansluitingen in de verdeelkasten en verbindingsdozen
6 c	Controle van de beschermingsmaatregelen tegen elektrische schokken bij rechtstreekse en onrechtstreekse aanraking
6 d	Controle van de werking van differentieelstroominrichtingen via eigen testinrichting
6 e	Controle van de foutlussen en de juiste aansluiting van de differentieelstroominrichtingen via de opwekking van een foutstroom tussen 2,5 en 2.75 maal de gevoeligheid van het apparaat.
6 f	De controle van de continuïteit van de equipotentiale verbindingen (hoofd – en bijkomende) en van de beschermingsgeleiders van de contactdozen en van de vast opgestelde of verplaatsbare elektrische toestellen met vaste standplaats van klasse I
6 g	Visuele controle van vast of vast opgesteld elektrisch materieel dat gevaar kan opleveren voor personen en goederen
6 h	Visuele controle van verplaatsbaar elektrisch materieel dat gevaar kan opleveren voor personen en goederen
6 i	De overeenstemming tussen de geïnstalleerde beschermingsinrichtingen tegen overstroom en de doorsneden van de respectievelijke stroombanen die ze beschermen.

7.- PLICHTEN VAN DE EIGENAARS, BEHEERDERS, HUURDERS, ERKENDE ORGANISMEN

7 a	De eigenaar, beheerder of huurder is verplicht het verslag van het onderzoek te bewaren in het dossier van de elektrische installatie, samen met de ééndraadschema's en de situatieplannen.
7 b	De eigenaar, beheerder of huurder is verplicht in het dossier elke wijziging aangebracht aan de elektrische installatie te vermelden.
7 c	De eigenaar, beheerder of huurder is verplicht de Federale Overheidsdienst die Energie onder zijn bevoegdheid heeft onmiddellijk in te lichten over elk ongeluk van personen overkomen en rechtstreeks of onrechtstreeks te wijten aan de aanwezigheid van elektriciteit.
7 d	De eigenaar, beheerder of huurder is verplicht, wanneer er inbreuken zijn vastgesteld tijdens het controlebezoek, een nieuw controlebezoek te doen verrichten door hetzelfde erkend organisme om na te gaan of na afloop van de termijn van één jaar de inbreuken verdwenen zijn. Indien tijdens dat tweede bezoek wordt vastgesteld dat er nog inbreuken overblijven, moet het erkend organisme een kopie van het verslag van het controlebezoek sturen naar de Algemene Directie Energie die belast is met het hoog toezicht op de huishoudelijke elektrische installaties.
7 e	In het kader van de wettelijke opdrachten EO, zal een kopie van dit verslag door het EO worden bewaard, gedurende een termijn van 5 jaar. Deze kopie wordt ter beschikking gesteld aan elke persoon die wettelijk toegelaten is om dit te raadplegen. Voor bijkomende informatie mbt reglementaire voorschriften, klachten: FOD Algemene Directie Energie (https://www.economie.fgov.be)

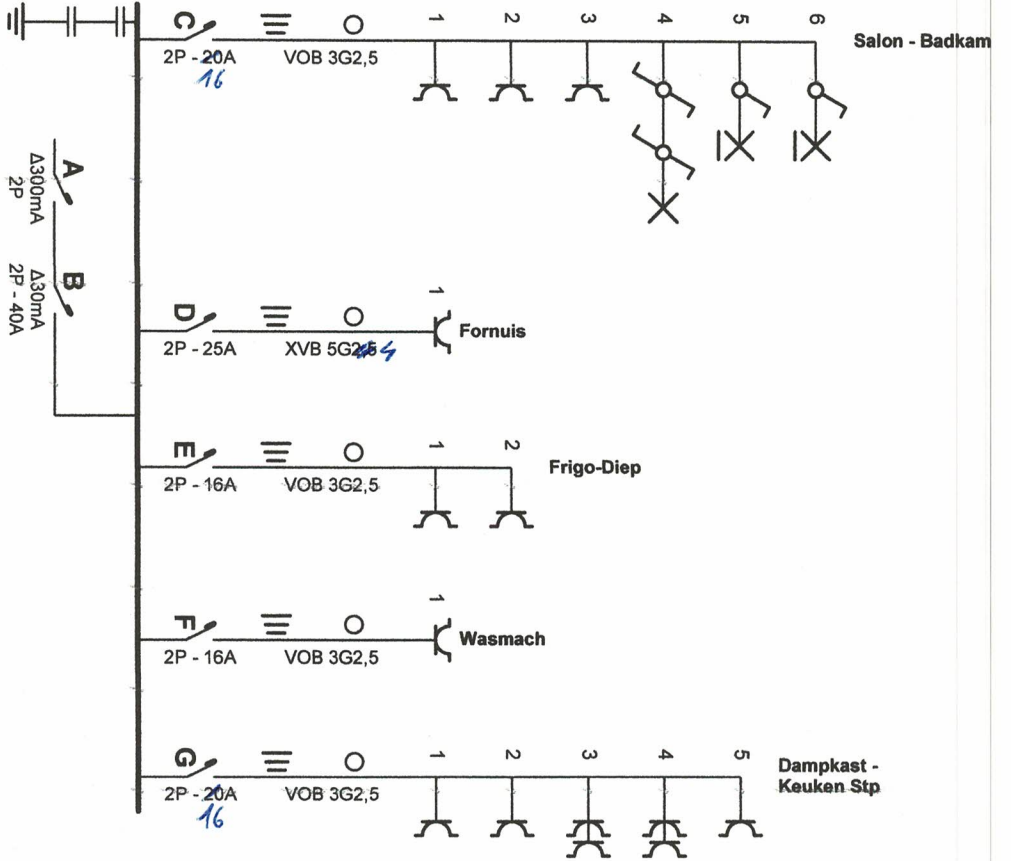
8.- NOTA'S

8.1.-	Installatie aangevat voor 01/10/1981 *	Eventuele afwijkingen waarmee rekening gehouden werd : Boek 1 – 8.2.1 + 8.4.3
		Eventuele afwijkingen waarmee rekening gehouden werd : Boek 1 – 8.4.1
		(verzwaring oude IHI)
	Installatie aangevat voor 01/06/2020 *	Eventuele afwijkingen waarmee rekening gehouden werd : Boek 1 – 8.2.2
	Installatie aangevat na 01/06/2020 *	Eventuele afwijkingen waarmee rekening gehouden werd : Boek 1 – 6.5.8
	Installatie aangevat na 01/06/2023 *	KB 05 maart 2023 – BS 28 maart 2023
	Installatie aangevat na 01/03/2025 *	KB 03 oktober 2024 – BS 28 oktober 2024
8.2.-	Het controlebezoek heeft als doel het dossier van de elektrische installatie opnieuw te vervolledigen.	
8.3.-	Tellernummer DNB 6048699	

* *Schrappen wat niet van toepassing is*

9.- DE AGENT-BEZOEKER BELAST MET HET ONDERZOEK

NAAM & handtekening	<i>Johan Evers</i>
---------------------------	--------------------



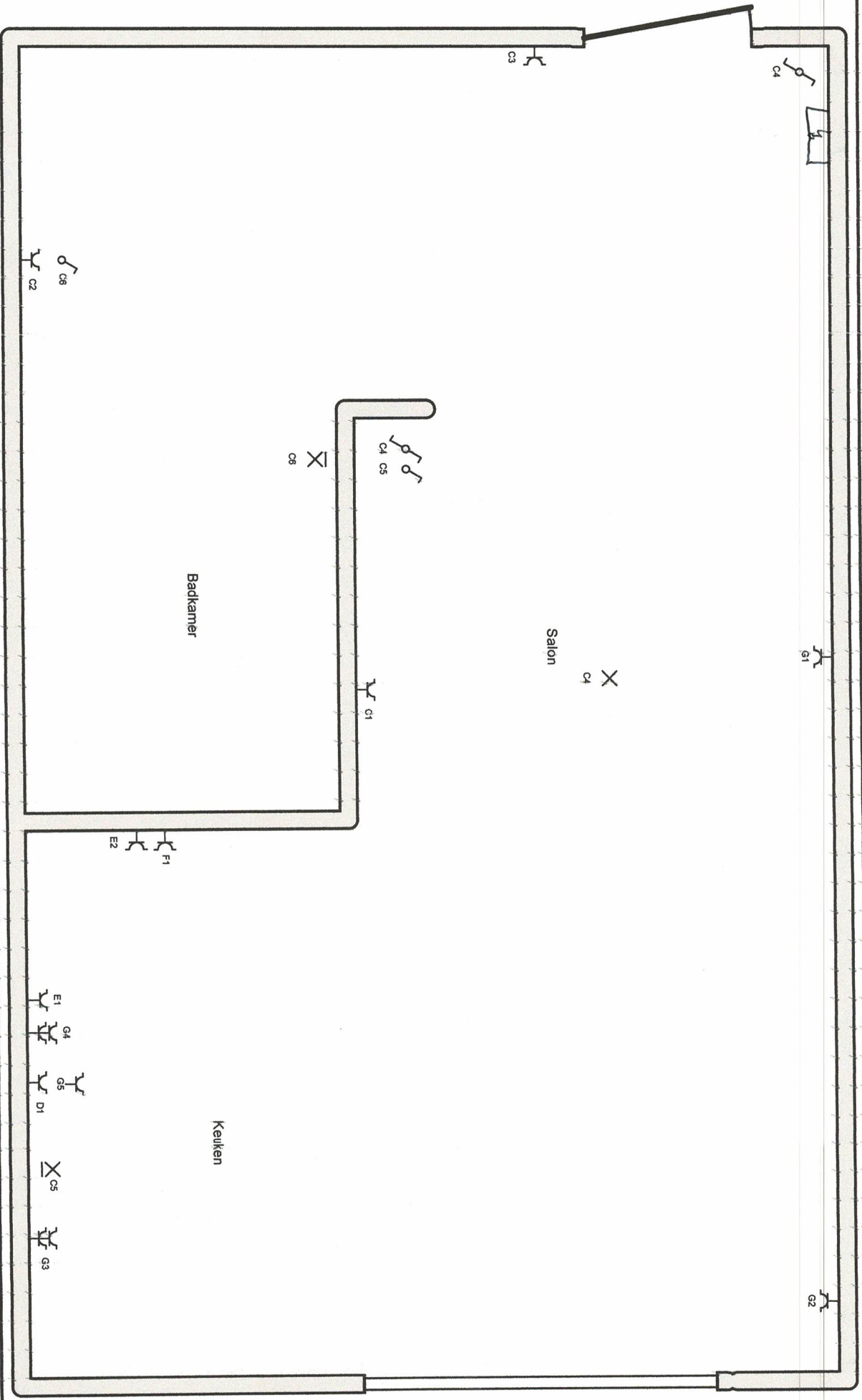
AQUAN ENERGIE
 MEUBEL
 A.S.C.
 17 NOV, 2025

25/07/2013

Plaats van de elektrische installatie
 Oliver Devroye
 Prosper Poullieaan 5 - O-807
 3000 Leuven
 Tel.: - GSM: 0479381101
 Fax: -
 e-mail: -

Installateur
 Sebodata BVBA
 Gaston Eyskenslaan 13
 3010 Kessel-Lo
 Tel.: 016/89.57.25 GSM: 0495/55.16.19
 Fax: 016/89.57.25
 e-mail: sebodata@telenet.be
 BTW BE 0897.631.763

p. 1/4
Eendradchema
 Datum: 25/01/2013
 2 x 230V ~ 50Hz



JOHAN EVERS
 KEURZAAL
 A.S.B.
 19 NOV. 2025

MEMO
 25/11/2013

Plaats van de elektrische installatie
 Oliver Devroye
 Prosper Poullieaan 5
 3000 Leuven
 Tel.: - GSM: 0479381101
 Fax: -
 e-mail: -

Installateur
 Sebdata BVBA
 Gaston Eyskenlaan 13
 3010 Kessel-Lo
 Tel.: 016/89.57.25 GSM: 0495/55.16.19
 Fax: 016/89.57.25
 e-mail: sebdata@telenet.be
 BTW BE 0897.631.763

P. 2/4
Situatieschema
 Datum: 25/01/2013
 2 x 230V ~ 50Hz

- A: _____
- B: _____
- C: Salon - Badkam
- D: Fornuis
- E: Frigo-Diep
- F: Wasmach
- G: Dampkast - Keuken Stp



JOHAN EEVERS
 KEURER
 A.S.V.

19 NOV. 2013

25/01/2013



Plaats van de elektrische installatie
 Oliver Deyroye
 Prosper Pouletlaan 5
 3000 Leuven
 Tel.: - GSM: 0479381101
 Fax: -
 e-mail: -

Installateur
 Sebdata BV/BA
 Gaston Eyskenslaan 13
 3010 Kessel-Lo
 Tel.: 016/89.57.25 GSM: 0495/55.16.19
 Fax: 016/89.57.25
 e-mail: sebdata@telenet.be
 BTW BE 0897.631.763

p. 3/4
Lijst Kringen
 Datum: 25/01/2013
 2 x 230V ~ 50Hz