



VINÇOTTE vzw

Erkend Controleorganisme | Externe dienst voor technische controles op de werkplaats
Maatschappelijke zetel: Jan Olieslagerslaan 35 • 1800 Vilvoorde • België
BTW: BE 0402.726.875 • RPR Brussel • BNP Paribas Fortis: BE 25 2100 4144 1482 • BIC: GEBABEBB

Verslag nr.: 30579923/002

- Bollebergen 2a bus 12, 9052 Gent Tel: +32 9 244 77 11 gent@vincotte.be
- Jan Olieslagerslaan 35, 1800 Vilvoorde Tel: +32 2 674 57 11 brussels@vincotte.be
- Noordersingel 23, 2140 Antwerpen Tel: +32 3 221 86 11 antwerpen@vincotte.be
- Rue Phocas Lejeune 11, 5032 Gembloux Tel: +32 81 432 611 gemboux@vincotte.be



N 198732

Resi code: 1

PROCES-VERBAAL VAN GELIJKVORMIGHEIDSONDERZOEK EN/OF CONTROLEBEZOEK VAN EEN ELEKTRISCHE LAAGSPANNINGSINSTALLATIE

Verantwoordelijke voor de werken: Installatie: Eigenaar of beheerder:

Naam, voornaam: Vandeput Naam, voornaam: Blitz Appa Naam, voornaam: Blitz buba

Ident. Kaart nr.: Adres: Dienstreekeuweg 2 bus 2

BTW nr.: BE Post nr. + Stad: 3300 Tielen Tel.: / /

Basis van het onderzoek: Algemeen Reglement op de Elektrische Installaties (AREI)

| | | | | | | |
|-----------------------------------------------|-------------------------------------------------------------------|------------------------------------|--------------------------------------|--------------------------------------------|--------------------------------------|------------------------------------------------------------------------|
| <input checked="" type="checkbox"/> Art 270 | <input checked="" type="checkbox"/> ingebruikname | <input type="checkbox"/> wijziging | <input type="checkbox"/> uitbreiding | <input checked="" type="checkbox"/> Art 86 | <input type="checkbox"/> Art 271 bis | <input checked="" type="checkbox"/> Wooneenheid |
| <input type="checkbox"/> Art 271 | <input type="checkbox"/> mobiel | <input type="checkbox"/> tijdelijk | <input type="checkbox"/> | <input type="checkbox"/> Art 87 | <input type="checkbox"/> Art 278 | <input checked="" type="checkbox"/> Huishoudelijke werkeenheden |
| <input type="checkbox"/> Art 276 | <input type="checkbox"/> periodiek | <input type="checkbox"/> controle | <input type="checkbox"/> | <input type="checkbox"/> Art 88 | <input type="checkbox"/> Art | <input checked="" type="checkbox"/> Gemeenschappelijke delen |
| <input type="checkbox"/> Art 276 : verzwaring | <input type="checkbox"/> Art 276bis : verkoop van een wooneenheid | <input type="checkbox"/> | <input type="checkbox"/> | <input type="checkbox"/> Art ... | <input type="checkbox"/> Art | <input checked="" type="checkbox"/> Werkeenheden |

Algemene gegevens elektrische installatie:

| | | | |
|--------------------------|----------------------------------------------------------------------------------------------------------------------------------------------------------------------------------------------------------------------------------------------------------------|-------------------------------------------------------------------------------------|---------------------------------------------------|
| Gegevens verdeler | EAN | <input type="checkbox"/> EAN niet meegedeeld | <input type="checkbox"/> kWh meter niet geplaatst |
| | kWh meter nr.: meterstand dag: nacht: | <input type="checkbox"/> kWh excl. nacht meter: | |
| Gegevens installatie | Ontworpen voor U _N : <input checked="" type="checkbox"/> 230 V <input type="checkbox"/> 3x230 V <input type="checkbox"/> 3N400 V | Type aardelektrode: | |
| | Maximale nominale stroom (A): <input type="checkbox"/> 20 <input type="checkbox"/> 25 <input type="checkbox"/> 32 <input type="checkbox"/> 40 <input type="checkbox"/> 50 <input type="checkbox"/> 63 <input type="checkbox"/> 80 <input type="checkbox"/> 100 | <input type="checkbox"/> aardingslus <input checked="" type="checkbox"/> pen / baar | |
| | Voedingsleiding hoofdbord: 4 X 10 mm ² - Type: K.V.B. | <input type="checkbox"/> | |
| Beschrijving installatie | Algemene differentieelstroominrichting: 40 A / 300 mA | Aantal borden: 2 | Aantal eindstroombanen: 3 |
| | zie Schema's | | |

Metingen - testen - controles - verzegeling:

| | | | | | | |
|---------------------------------------------------------------|---------------------------------------------------------------------|------------------------------------------------------|----------------------------------------------------------|-----------------------------------------------|--------------------------------------------------|----------------------------------------------|
| <input checked="" type="checkbox"/> Rechtstreekse aanraking | <input checked="" type="checkbox"/> Onrechtstreekse aanraking | <input checked="" type="checkbox"/> Montage | <input type="checkbox"/> Toestellen | <input checked="" type="checkbox"/> Materieel | <input checked="" type="checkbox"/> I>/doorsnede | <input checked="" type="checkbox"/> Schema's |
| <input checked="" type="checkbox"/> Aardingsweerstand: 16.8 Ω | <input checked="" type="checkbox"/> Algemeen isolatieniveau: 6.5 MΩ | <input checked="" type="checkbox"/> Controle foutlus | <input checked="" type="checkbox"/> Aardingscontinuïteit | <input type="checkbox"/> Test diff. | | |

Differentieelstroominrichting: was verzegeld werd verzegeld werd niet verzegeld kan niet verzegeld worden

Inbreuken - Opmerkingen (voor de betekenis van eventuele codes: zie keerzijde)

| | | |
|---------------------------------|---|---------------------------|
| Inbreuken Nieuwe installatie | / | Visum DNB of aangestelde: |
| <input type="checkbox"/> Nihil | | |
| Inbreuken Bestaande installatie | | |
| <input type="checkbox"/> Nihil | | |
| Opmerkingen | | |
| <input type="checkbox"/> Nihil | | |

Besluit(en):

- De nieuwe installatie **voldoet** ~~voldoet niet~~ aan het AREI.
- De bestaande installatie ~~voldoet~~ ~~voldoet niet~~ aan het AREI.

De installatie dient opnieuw gecontroleerd te worden vóór

26-02-2018 door hetzelfde erkend organisme (*)

Agent bezoeker:

Naam: Marc Thys Agent nr.: 3788 Datum: 26/02/2018

Voor de directeur generaal: Handtekening

Bijlage(n): Situatieschema('s): 2 Eéndraadsschema('s): 2

- Dit proces-verbaal dient bewaard te worden in het dossier van de elektrische installatie en dit dossier dient elke aangebrachte wijziging te vermelden.

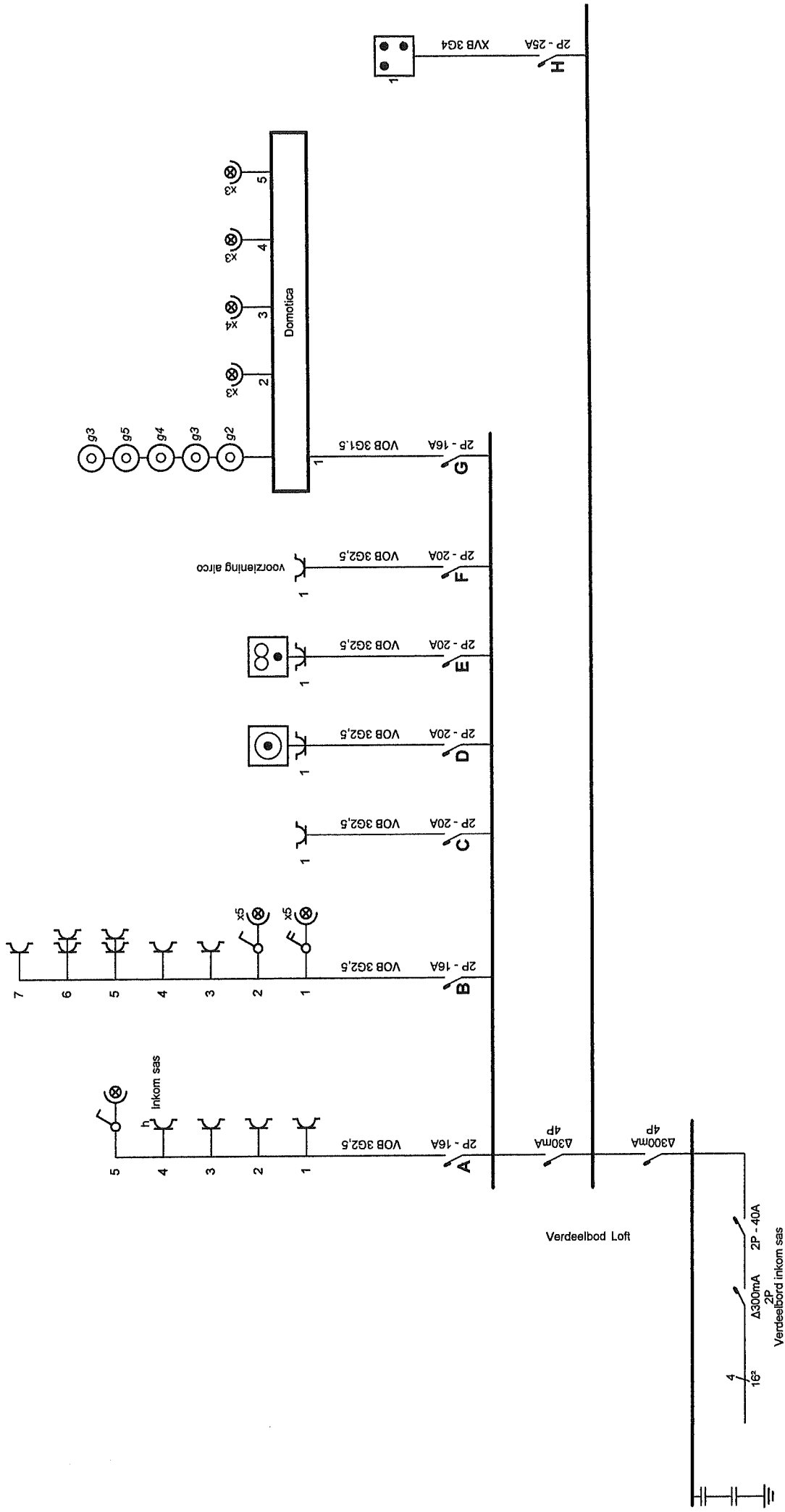
- De Federale overheidseconomie dienst bij ieder ongeval, rechtstreeks of onrechtstreeks te wijten aan elektriciteit waarbij personen betrokken zijn, ingelicht te worden.

- De controle heeft enkel betrekking op de zichtbare en toegankelijke delen van de installatie.

Op basis van de ter plaatse verkregen informatie is het niet mogelijk de datum van realisatie van de elektrische installatie vast te stellen.

Wij raden U aan om het (de) schema('s) te vervolledigen voor de delen die niet zichtbaar waren tijdens ons bezoek. In geval van twijfel over de veiligheid van deze elementen, nodigen we u ten zeerste uit om een bijkomend controlebezoek te laten uitvoeren.

(*) De werken, nodig om de inbreuken te doen verdwijnen die opgemerkt werden tijdens het controlebezoek, moeten zonder vertraging uitgevoerd worden en alle maatregelen moeten getroffen worden opdat de in overtreding zijnde installatie, indien ze in dienst blijft, geen gevaar vormt voor personen. Indien bij het nieuw controlebezoek, na max. 1 jaar, de overtredingen niet verdwenen zijn moet het erkend organisme een kopie van het proces-verbaal van het controlebezoek overmaken aan de Algemene Directie Energie die belast is met het hoog toezicht.

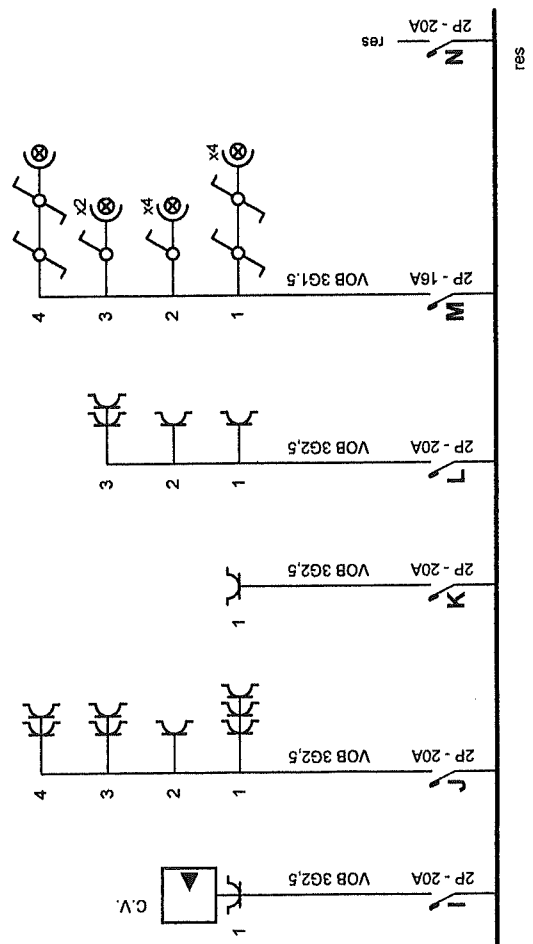


p. 1/5
Eendraadschema
2 x 230V ~ 50Hz

Installateur
Vandeput
Herrebeekstraat 25
3471 Hoeleden
GSM: 0492 92 67 38
e-mail: vandeput-steven@telenet.be
BTW BE 0881.204.814

Plaats van de elektrische installatie
Blitz BVBA (Appartement 2 112/2)
Diestsesteenweg 112 Bus 2
3300 Tienen
e-mail: cindy.blitz@telenet.be
BE0861.200.048

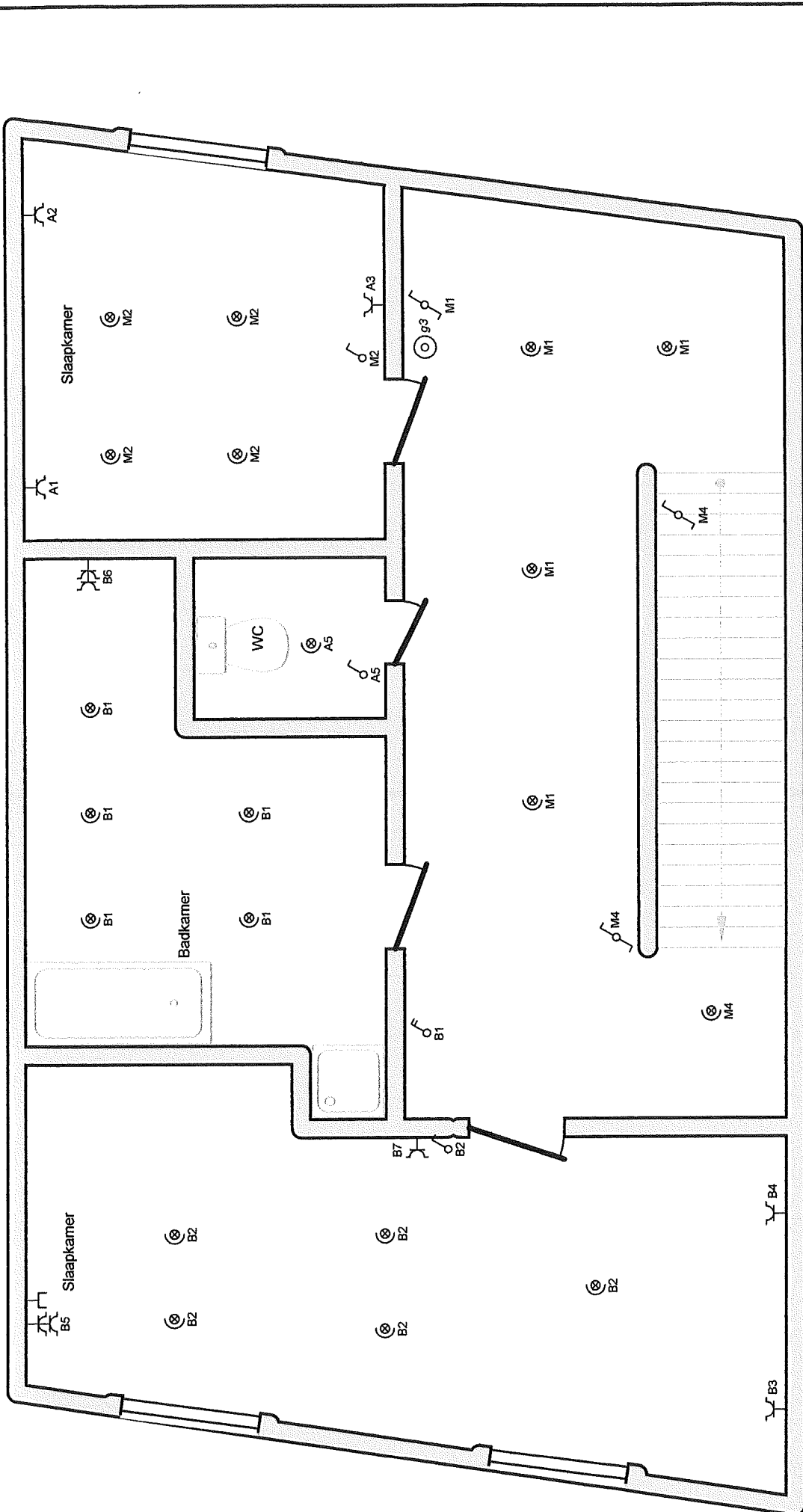
VINCOTTE
HARCO TRYS
26-02-18



Plaats van de elektrische installatie
 Blitz BVBA (Appartement 2 112/2)
 Diestsesteenweg 112 Bus 2
 3300 Tienen
 e-mail: cindy.blitz@telenet.be
 BE0861.200.048

Installateur
 Vandeput
 Herrebeekstraat 25
 3471 Hoeleden
 GSM: 0492 92 67 38
 e-mail: vandeput-stein@telenet.be
 BTW BE 0881.204.814

P. 2/5
 Einddraadschema
 2 x 230V ~ 50Hz



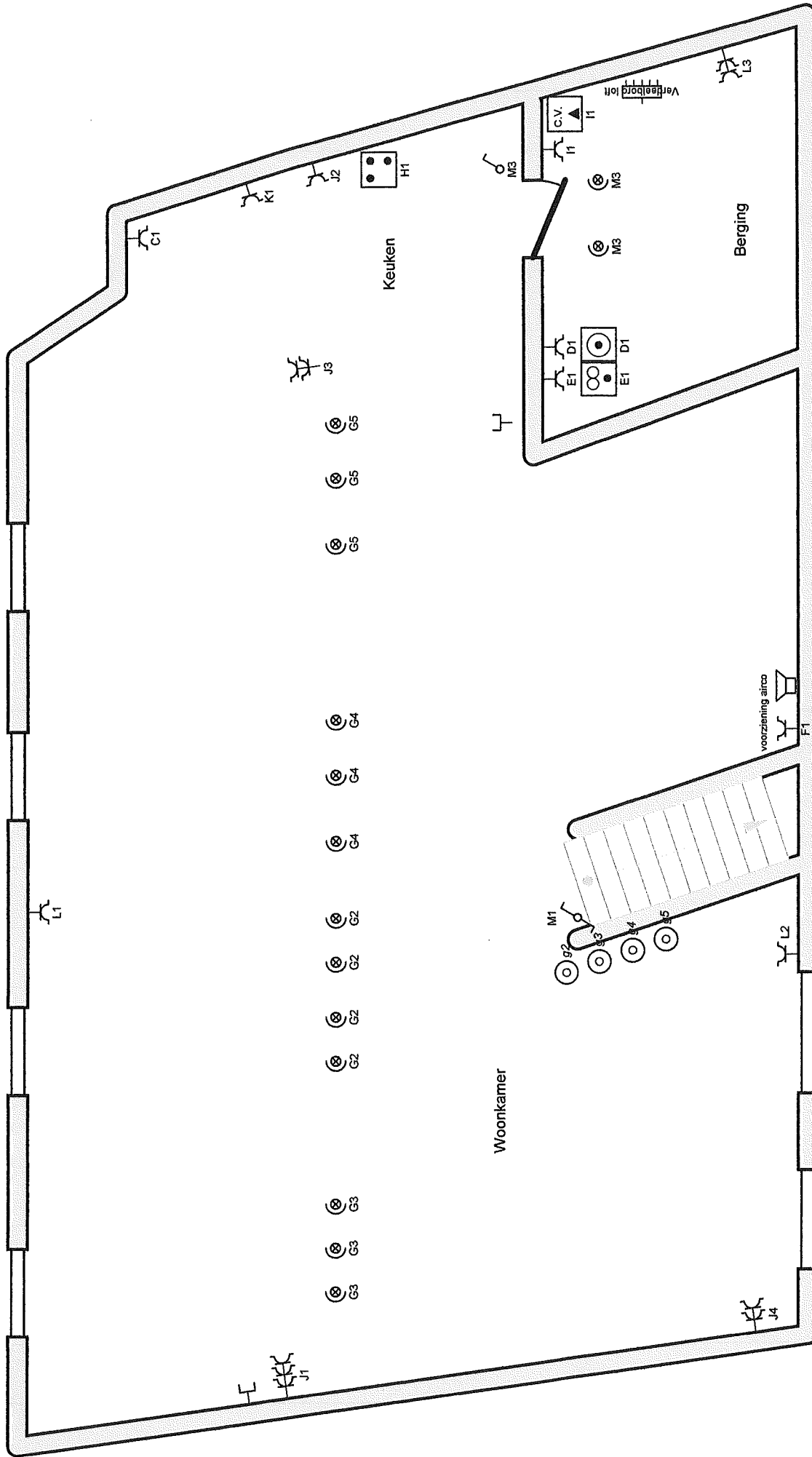
app 2 eerste verdiep



Plaats van de elektrische installatie
 Blitz BVBA (Appartement 2 112/2)
 Diestsesteenweg 112 Bus 2
 3300 Tienen
 e-mail: cindy.blitz@telenet.be
 BE0861.200.048

Installateur
 Vandepuut
 Herrebeekstraat 25
 3471 Hoesleden
 GSM: 0492 92 67 38
 e-mail: vandepuut-steven@telenet.be
 BTW BE 0881.204.814

p. 3/5
Situatieschema
 2 x 230V ~ 50Hz



app 2 2de verdiep

Plaats van de elektrische installatie
 Blitz BVBA (Appartement 2 112/2)
 Diestsesteenweg 112 Bus 2
 3300 Tienen
 e-mail: cindy.blitz@telenet.be
 BE0861.200.048

Installateur
 Vandepuut
 Herrebeekstraat 25
 3471 Hoeleden
 GSM: 0492 92 67 38
 e-mail: vandepuut-steven@telenet.be
 BTW BE 0881.204.814

p. 4/5
Situatieschema
 2 x 230V ~ 50Hz

- A** Stopc slk. + Verl wc+ Stop sas.
- B** Stopc skl. + verl skl. + Stopc badk. + Verl badk.
- C** Stopc keuken.
- D** Berging wasm.
- E** Berging droogkast.
- F** Vooziening airco living.
- G** Verlichting loft.
- H** Keuken kookplaat.
- I** C.V.
- J** Stopc loft.
- K** Stopc keuken.
- L** Stopc loft.
- M** Verl gang en slaapkamer.
- N** Reserve

Plaats van de elektrische installatie
Blitz BVBA (Appartement 2 112/2)
Diestsesteenweg 112 Bus 2
3300 Tienen
e-mail: cindy.blitz@telenet.be
BE0861.200.048

Installateur
Vandeput
Herrebeekstraat 25
3471 Hoeleden
GSM: 0492 92 67 38
e-mail: vandeput-steven@telenet.be
BTW BE 0881.204.814

P. 5/5
Lijst Kringen
2 x 230V ~ 50Hz

