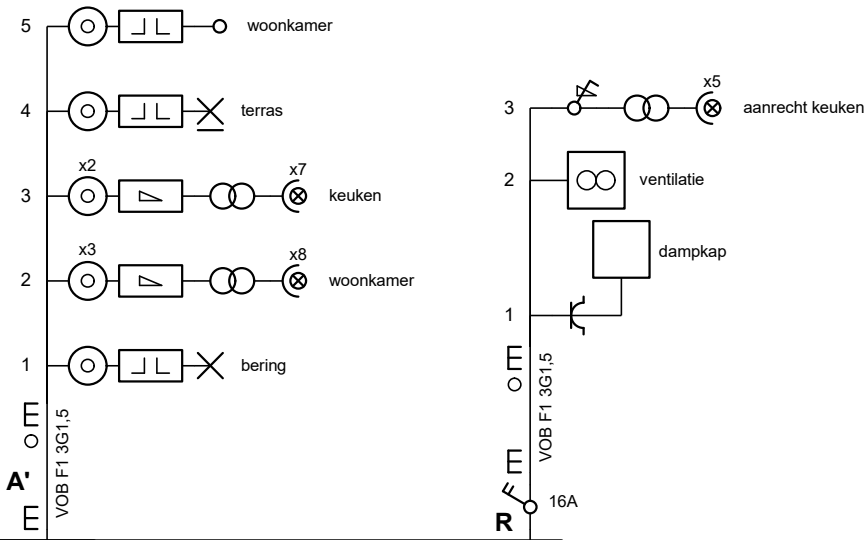
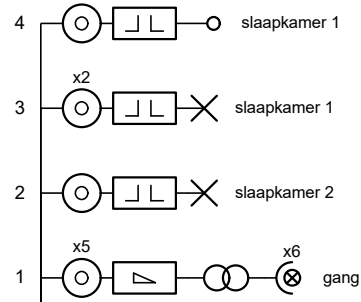


Verlichting
berging, keuken,
living & terras



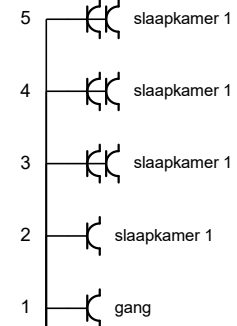
Verlichting + R
A

Verlichting gang
& slaapkamers



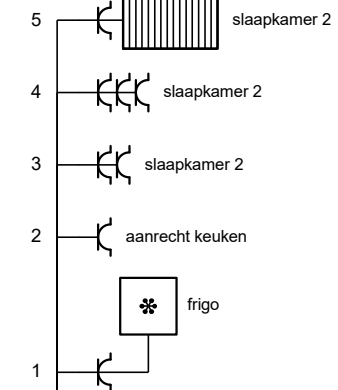
B

Stopcontacten
gang &
slaapkamer 1

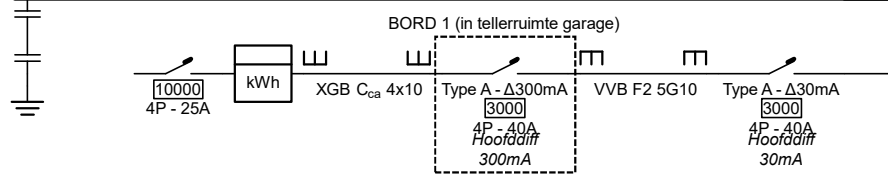


C

Frigo,
stopcontacten
aanrecht keuken
& slaapkamer 2



D



26/02/20



ATECON vzw
Raf VAN DEN DRIES
0494/66 00 12
raf.vandendries@atecon.be

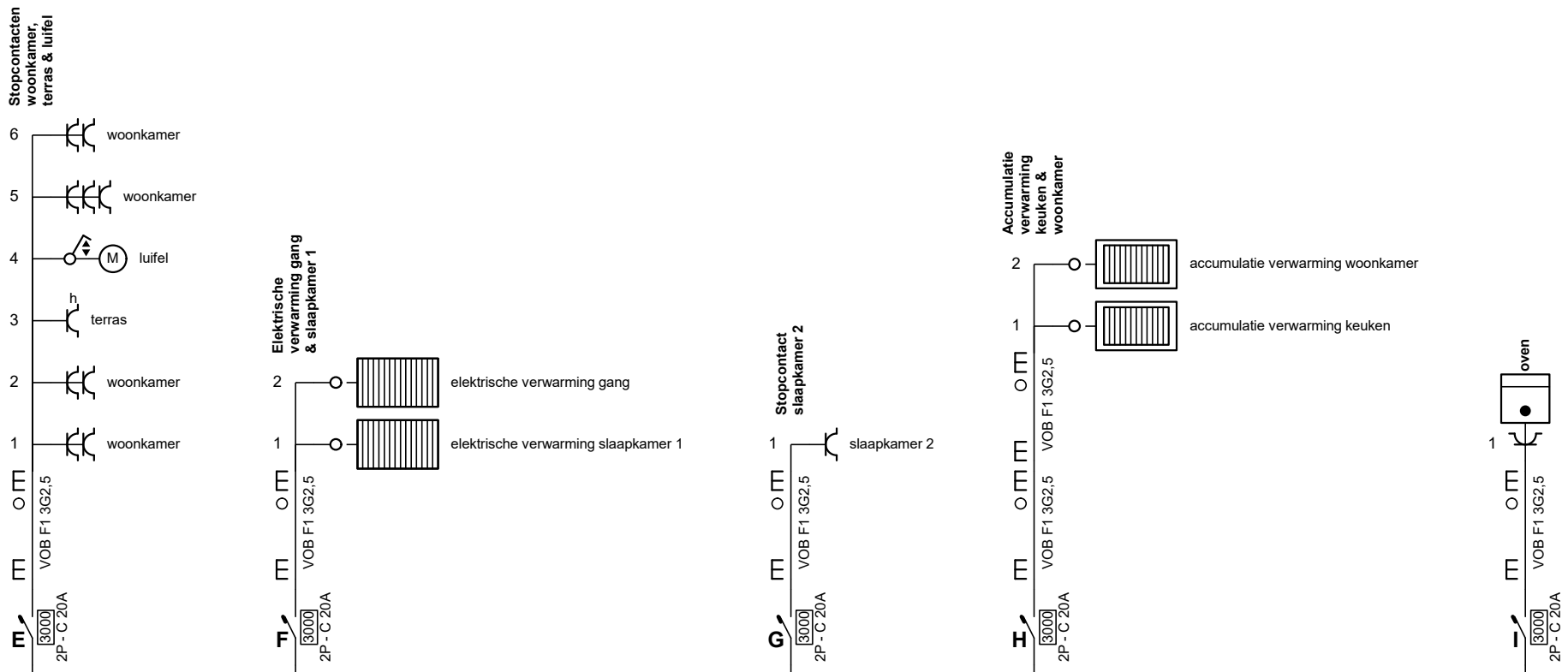
Plaats van de elektrische installatie
Gustave Fernandez - Karina Houtevels
Bijloekstraat 204 Bus 0001
3020 Herent
e-mail: gustave.fernandez1@gmail.com

EAN 541448820059177027

Installateur
BAUDET Energy
Groenstraat 4
3020 Herent
GSM: +32 499 36 48 71
e-mail: dries@baudetenergy.be
BE0785394449



p. 1/6
Eendraadschema
3 x 400V + N ~ 50Hz



26/02/26



ATECON vzw
Raf VAN DEN DRIES
0494/66 00 12
raf.vandendries@atecon.be

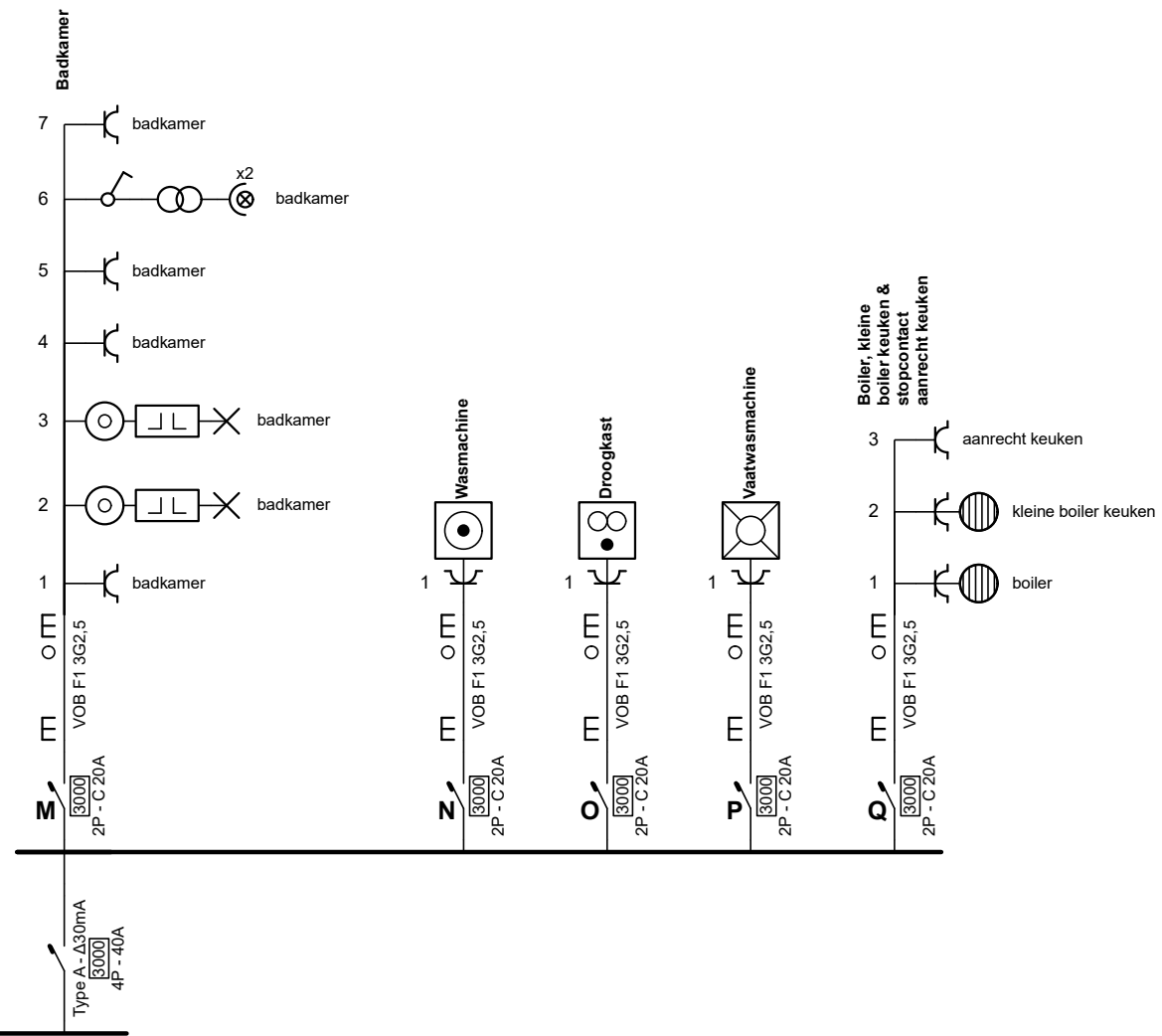
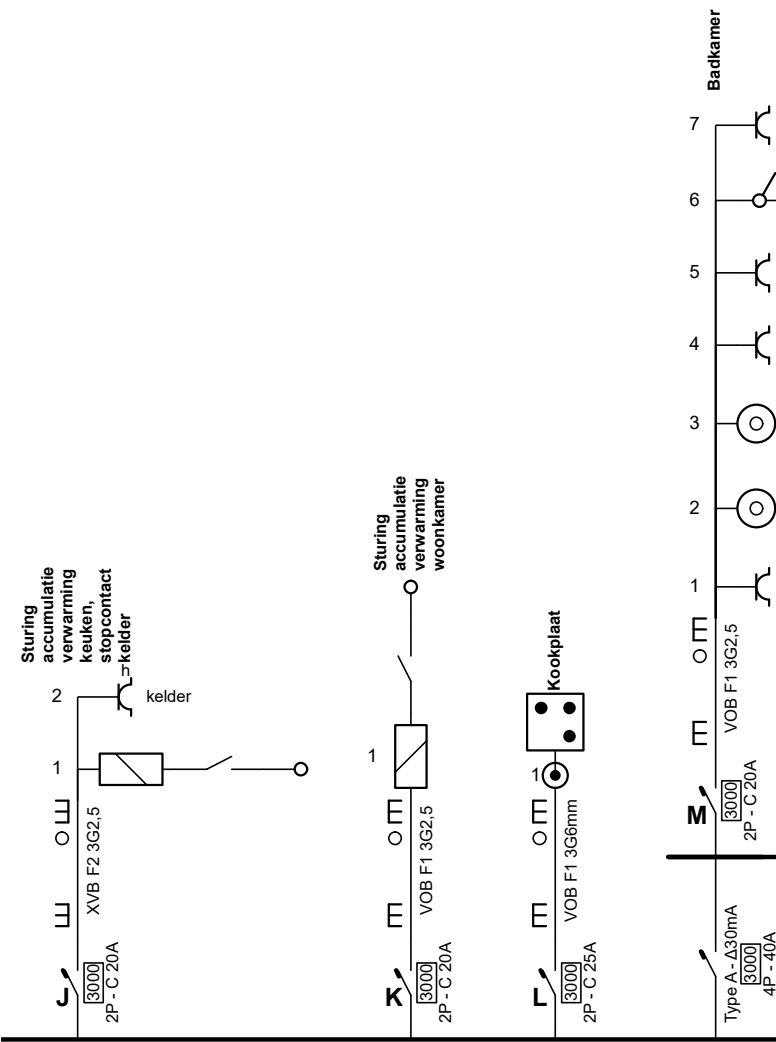
[Handwritten signature]

Plaats van de elektrische installatie
Gustave Fernandez - Karina Houtevels
Bijlokkstraat 204 Bus 0001
3020 Herent
e-mail: gustave.fernandez1@gmail.com
EAN 541448820059177027

Installateur
BAUDET Energy
Groenstraat 4
3020 Herent
GSM: +32 499 36 48 71
e-mail: dries@baudetenergy.be
BE0785394449



p. 2/6
Eendraadschema
3 x 400V + N ~ 50Hz



26/02/26



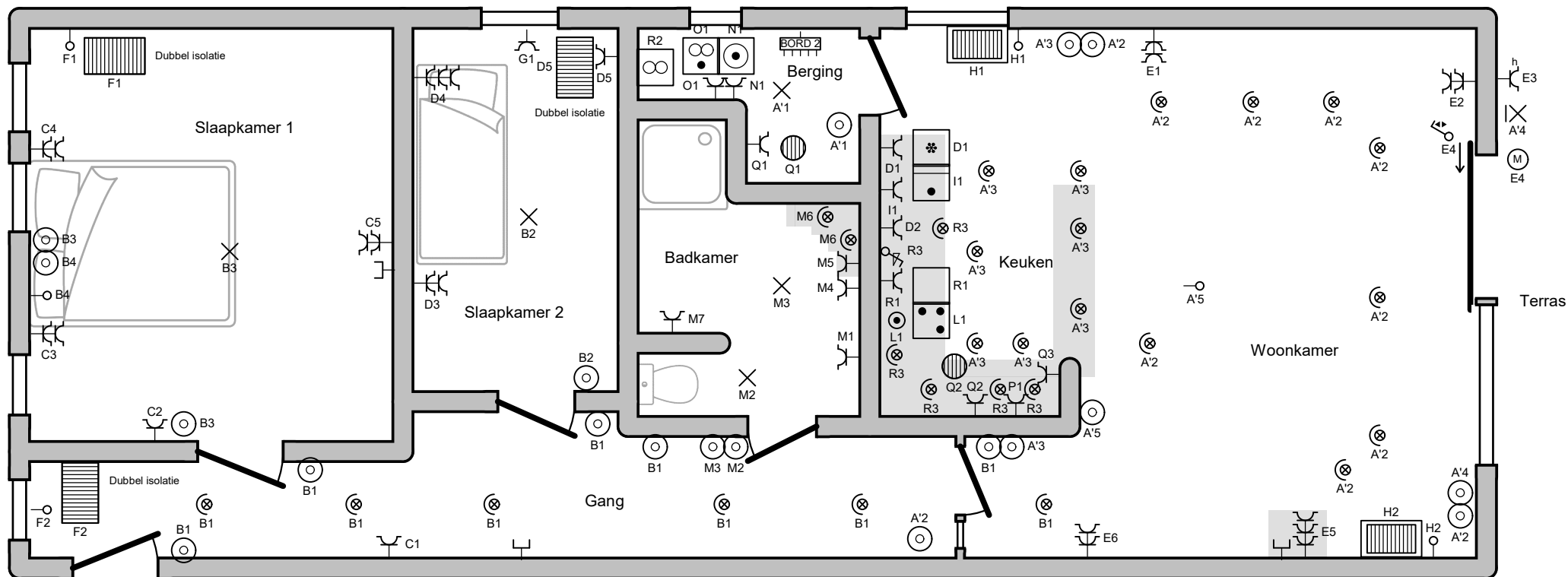
ATECON vzw
 Ref VAN DEN DRIES
 0494/66 00 12
 raf.vandendries@atecon.be

Plaats van de elektrische installatie
 Gustave Fernandez - Karina Houtevels
 Bijloekstraat 204 Bus 0001
 3020 Herent
 e-mail: gustave.fernandez1@gmail.com
 EAN 541448820059177027

Installateur
 BAUDET Energy
 Groenstraat 4
 3020 Herent
 GSM: +32 499 36 48 71
 e-mail: dries@baudetenergy.be
 BE0785394449



p. 3/6
Eendraadschema
 3 x 400V + N ~ 50Hz



26/02/26



ATECON vzw
Raf VAN DEN DRIES
0494/66 00 12
raf.vandendries@atecon.be

[Handwritten signature]

Plaats van de elektrische installatie
Gustave Fernandez - Karina Houtevels
Bijlokastraat 204 Bus 0001
3020 Herent
e-mail: gustave.fernandez1@gmail.com

EAN 541448820059177027

Installateur
BAUDET Energy
Groenstraat 4
3020 Herent
GSM: +32 499 36 48 71
e-mail: dries@baudetenergy.be
BE0785394449

[Handwritten signature]

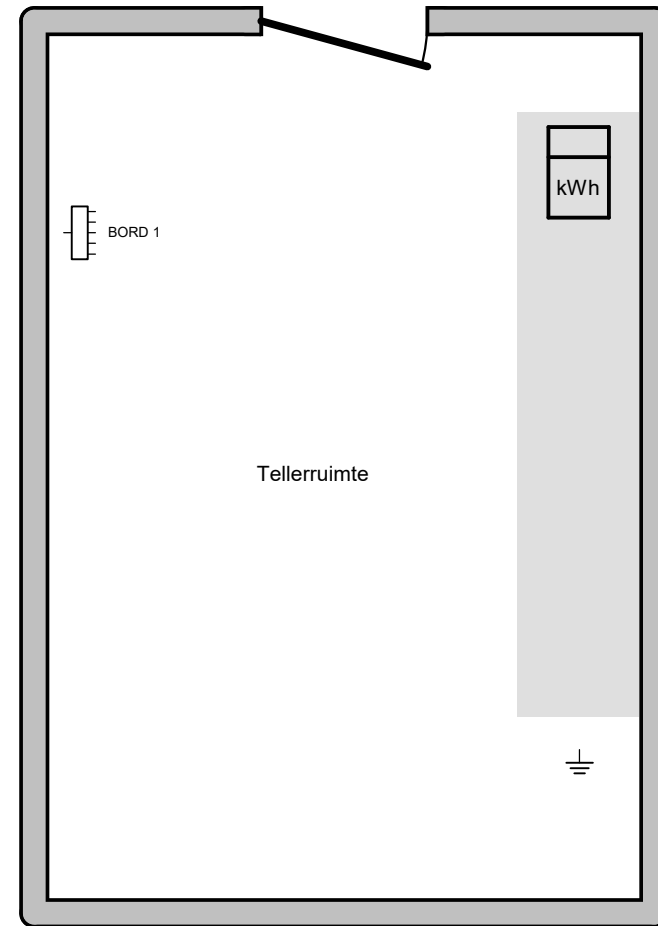
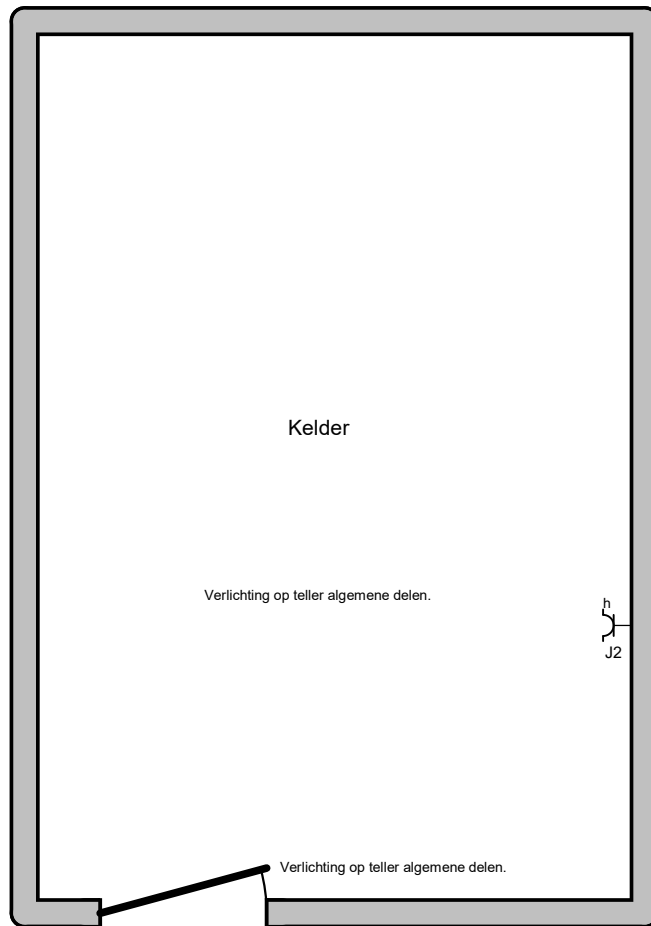


BAUDET ENERGY



p. 4/6
Situatieplan

3 x 400V + N ~ 50Hz



26/02/26



ATECON vzw
Raf VAN DEN DRIES
0494/66 00 12
raf.vandendries@atecon.be

Plaats van de elektrische installatie
Gustave Fernandez - Karina Houtevelds
Bijlokastraat 204 Bus 0001
3020 Herent
e-mail: gustave.fernandez1@gmail.com

EAN 541448820059177027

Installateur
BAUDET Energy
Groenstraat 4
3020 Herent
GSM: +32 499 36 48 71
e-mail: dries@baudetenergy.be
BE0785394449

BAUDET

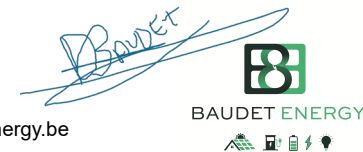


p. 5/6
Situatieplan
3 x 400V + N ~ 50Hz

- A** Verlichting + R
- A'** Verlichting berging, keuken, living & terras
- R**
- B** Verlichting gang & slaapkamers
- C** Stopcontacten gang & slaapkamer 1
- D** Frigo, stopcontacten aanrecht keuken & slaapkamer 2
- E** Stopcontacten woonkamer, terras & luifel
- F** Elektrische verwarming gang & slaapkamer 1
- G** Stopcontact slaapkamer 2
- H** Accumulatie verwarming keuken & woonkamer
- I** oven
- J** Sturing accumulatie verwarming keuken, stopcontact kelder
- K** Sturing accumulatie verwarming woonkamer
- L** Kookplaat
- M** Badkamer
- N** Wasmachine
- O** Droogkast
- P** Vaatwasmachine
- Q** Boiler, kleine boiler keuken & stopcontact aanrecht keuken

Plaats van de elektrische installatie
 Gustave Fernandez - Karina Houtevels
 Bijlokstraat 204 Bus 0001
 3020 Herent
 e-mail: gustave.fernandez1@gmail.com
 EAN 541448820059177027

Installateur
 BAUDET Energy
 Groenstraat 4
 3020 Herent
 GSM: +32 499 36 48 71
 e-mail: dries@baudetenergy.be
 BE0785394449



p. 6/6
Lijst Kringen
 3 x 400V + N ~ 50Hz